

FAVORIS



Pour les véhicules industriels, les remorques et les utilitaires

Prenez le bon air !



1



2

WABCO

Cartouche dessiccateur

Modèle avec filtre de coalescence
 Pression de service max. 14 bar
 Filetage M39 x 1,5
 Filetage fileté à droite

Type	Rep.	N° de commande	N° de comparaison	Prix
Air System Protector (ASP)	1	0179 012 232	WABCO 432 901 223 2	47,50
Air System Protector PLUS (ASP-PLUS)	2	3804 102 442	WABCO 432 410 244 2	84,90

à partir de **47,50**

607,70



Kit perceuse à percussion BS 18 LT Set

Largeur de serrage mandrin de perceuse 1,5-13 mm
 Vitesse de rotation à vide 0-450/0-1600 min⁻¹

couple maxi. tendre de 34 Nm, dur de 60 Nm
 Couple réglable de 0,7 à 5 Nm
 Diamètre de perçage de 13 mm dans l'acier, de 38 mm dans le bois

Livraison

Mandrin à serrage rapide, clip de ceinture, porte-embouts, 3 blocs de batteries Li-Power (de 18 V/4,0 Ah), chargeur ASC de 30 à 36 V « AIR COOLED », dans une mallette MetaLoc

3 ans de garantie sur la batterie grâce à la technologie Ultra M

N° de commande

9506 021 029

337,00

Quantité limitée !



Kit perceuse à percussion PowerMaxx BS Basic Set

Accu Li-Ion
 Vitesse de rotation à vide 0-360/0-1400 min⁻¹
 Largeur de serrage mandrin de perceuse 1-10 mm

Moment de force maxi. souple de 17 Nm, dur de 34 Nm
 Moment de force réglable de 0,5 à 5 Nm
 diamètre de perçage de 10 mm dans l'acier, de 20 mm dans le bois tendre

Livraison

Mandrin de perceuse à serrage rapide, crochet ceinture, 2 packs d'accus Li-Power (10,8 V/2,0 Ah), chargeur LC 40, boîte d'embouts SP (15 pièces), lampe de poche à LED PowerMaxx TLA, dans une mallette en plastique

3 ans de garantie sur la batterie grâce à la technologie Ultra M

N° de commande

9560 008 093

371,00

Quantité limitée !



Kit promotionnel

Perceuse à percussion SBE 650 et meuleuse d'angle W 750-125

Perceuse à percussion SBE 650
 Puissance absorbée nominale 650 W
 Régime à vide 0-2800 min⁻¹
 Nombre de frappes, max. 44800 min⁻¹

Envergure du porte-foret 1,5-13 mm
 Diamètre de perçage de 16 mm dans le béton,
 de 13 mm dans l'acier, de 30 mm dans le bois tendre

Livraison

Mandrin porte-foret à serrage rapide Futuro Plus, poignée supplémentaire, butée de profondeur de forage, capot de protection, flasque d'appui, écrou à deux trous, poignée supplémentaire, clé à deux trous

Meuleuse d'angle W 750-125
 Diamètre des meules 125 mm
 Puissance absorbée nominale 750 W
 Régime à vide 11000 min⁻¹
 Couple 1,7 Nm

N° de commande

9500 022 016

à partir de **1632,00**

Chauffage auxiliaire

Tension 24 V

Domaine d'utilisation
pour véhicules diesel

Modèle	N° de commande	N° de comparaison	Prix
Airtronic D2	9192 116 050	Eberspächer 25 2116 05 00 00	1632,00
Airtronic D2	9192 070 000	Eberspächer 25 2070 05 0000	1825,00
Airtronic D4	9192 114 050	Eberspächer 25 2114 05 00 00	2247,80

Accessoires Top pour les chauffages auxiliaires d'Eberspächer

Description	N° de commande	N° de comparaison	Prix
Unité de commande, Easystart	3850 041 300	Eberspächer 22 1000 34 13 00	132,00
Unité de commande, pour chauffage auxiliaire Airtronic, 12-24 V	3562 702 108	Eberspächer 22 1000 32 07 00	110,70
Chambre de combustion, pour chauffage auxiliaire Airtronic D2, pour tube de flamme	3562 700 698	Eberspächer 25 2069 10 01 00	185,80
Chambre de combustion, pour chauffage auxiliaire Airtronic D4, pour tube de flamme	3562 700 706	Eberspächer 25 2113 10 01 00	256,90
Gicleur de carburant	3600 330 027	Eberspächer 330 00 027	60,40
Moteur électrique, 24 V	3600 991 506	Eberspächer 25 1818 99 15 06	507,50
Capteur de flamme pour Airtronic D2/D4 d'Eberspächer	3562 700 664	Eberspächer 25 2069 01 02 00	70,60
Soufflerie, pour chauffage auxiliaire Airtronic D2, 24 V	3562 700 300	Eberspächer 25 2070 99 20 00	217,40
Soufflerie, pour chauffage auxiliaire, pour Airtronic D4S, 24 V	3562 715 018	Eberspächer 25 2145 99 20 00	272,20
Crayon de préchauffage, pour chauffage auxiliaire Airtronic D2/D4, 24 V	9190 010 300	Eberspächer 25 2070 01 11 00	95,40
Minuterie, pour chauffage auxiliaire Airtronic et Hydronic, avec fonction de minuterie	3850 041 500	Eberspächer 22 1000 34 15 00	150,00
Habillage pour tubulures de bougies	3859 100 102	Eberspächer 25 2069 10 01 02	9,50
Pompe à eau, pour chauffage auxiliaire D 9 W, 24 V	8000 008 072	Eberspächer 25 1816 25 01 00	459,20

à partir de **27,60**

Projecteur de travail à LED

avec protection contre l'inversion de polarité, optique diffusante en plastique résistant aux chocs et aux rayures

Homologation EMV

Description	Modèle	Tension	Flux lumineux	Puissance absorbée nominale	Dimensions	Type de protection	Rep.	N° de commande	Prix
Avec 5 LED	Éclairage longue portée	10-30 V	4500/2290 lm	50 W	145 x 98 x 79 mm	IP69K	1	¹ 7001 000 005	136,90
Avec 6 LED	Éclairage longue portée	10-30 V	1140/1061 lm	18 W	160 x 46 x 58 mm	IP69K	2	¹ 7001 000 007	39,00
Avec 9 LED	Éclairage longue portée	10-30 V	1530/1210 lm	15 W	100 x 100 x 40 mm	IP69K	3	¹ 7001 000 008	35,50
Avec 9 LED	Éclairage longue portée	10-30 V	1530/1250 lm	15 W	∅ 107 x 41,5 mm	IP69K	4	¹ 7001 000 006	32,40
Avec 16 LED	Éclairage longue portée	10-30 V	2720/2200 lm	25 W	108 x 108 x 48 mm	IP69K	5	² 7001 000 004	52,60
Avec 5 LED	Éclairage de proximité	10-30 V	850/600 lm	9 W	100 x 100 x 40 mm	IP69K	6	¹ 7001 000 002	27,60
Avec 6 LED	Éclairage de proximité	10-30 V	1020/600 lm	9 W	∅ 107 x 41,5 mm	IP69K	7	¹ 7001 000 003	28,70
Avec 9 LED	Éclairage de proximité	12-55 V	1685/1300 lm	13,5 W	100 x 100 x 74 mm	IP68	8	³ 5129 000 000	46,20

¹ Kit de montage, avec câble de raccordement 500 mm² Kit de montage, avec câble de raccordement 1000 mm³ Kit de montage, avec câble de raccordement 1500 mm

25,40



Projecteur de travail à LED

MINI, avec 4 LED

Modèle	Éclairage de proximité
Tension	9-30 V DC
Puissance absorbée nominale	12 W
Flux lumineux	1080/468 lm
Largeur x hauteur x profondeur	72 x 65/81 x 40,5 mm
Longueur de câble	300 mm
Type	montage auxiliaire
Type de protection	IP67

Autorisation de mise sur le marché CEE-R10

N° de commande
1007 809 000

86,00



Projecteur de recul à LED

avec 12 LED

Tension	9-30 V
Puissance absorbée nominale	15 W
Flux lumineux	1960/1860 lm
Raccord	Connecteur DT
Largeur x hauteur x profondeur	144 x 50 x 74,5 mm
Longueur de câble	300 mm
Type	montage auxiliaire
Type de protection	IP68

Homologation ECE-R10 et ECE-R23

N° de commande
1007 809 030

130,30 par pièce



Feu arrière à LED

Modèle	Feu arrière avec fonction start up dynamique, feux de stop et fonction de clignotant dynamique
Tension	10-30 V DC
∅	162,3 mm
Profondeur	44 mm
Longueur de câble	2500 mm
Type de protection	IP67

Autorisation de mise sur le marché CEE-R10 contrôlé E

Côté de montage	N° de commande
gauche	1007 800 606
droit	1007 800 607

Accessoires

Description	N° de commande	Prix
Joint, pour feux arrières à LED IZE	1007 800 612	10,80

à partir de **168,30****JOST****Béquille**

Norme DIN EN 284

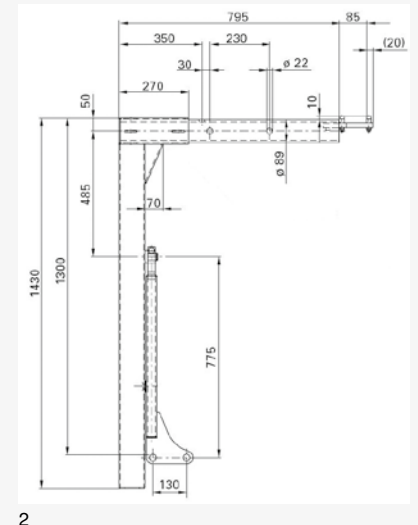
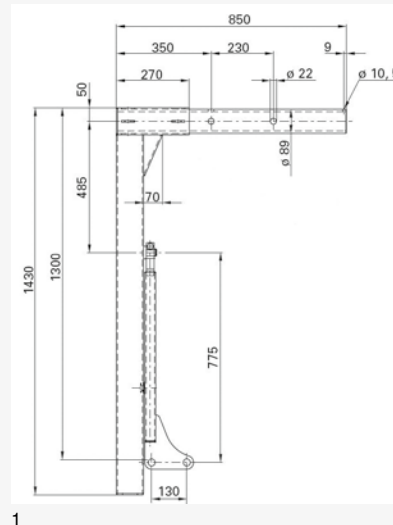
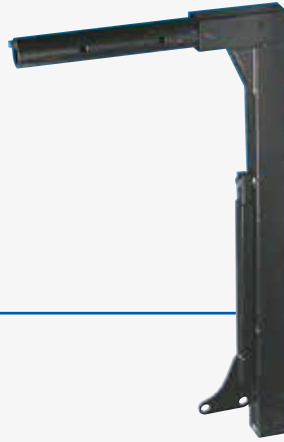
Domaine d'utilisation

pour conteneur mobile d'un poids total admissible de 18 000 kg max., certificat Bundesbahn 629

Type	Modèle	Forme	Rep.	N° de commande	Prix
SS 86 SKL	fixe, avec alésage pour le crochet de suspension	A1	1	9370 701 120	168,30
SS 86 SKL2	rigide, avec trou 30 mm pour crochets de suspension et protection antidécrochage coulissante	A2	2	3001 002 265	170,70

Pièces de rechange

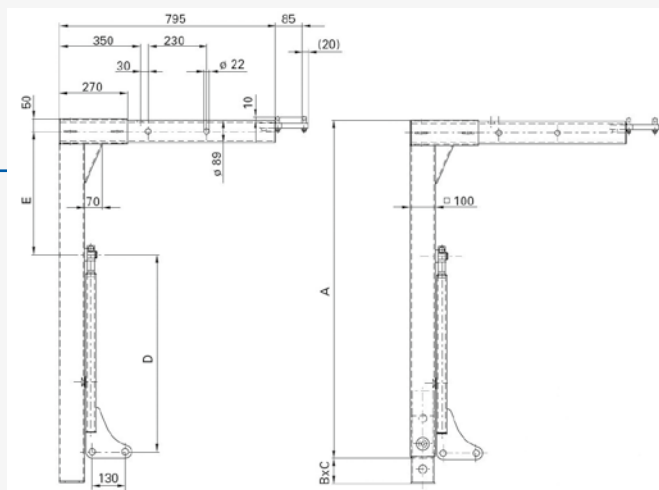
Description	Montage	N° de commande	Prix
Entretoise de béquille, complet, avec bouton	SS 86 SKL, SS 86 SKL2	9370 600 115	55,00
Bouton d'entretroise	SS 86 SKL, SS 86 SKL2	3001 002 515	6,60
Bague de sécurité pour entretoise	SS 86 SKL, SS 86 SKL2	9373 003 008	0,80
Goujon d'entretroise	SS 86 SKL, SS 86 SKL2	9373 104 002	6,60
Dispositif anti-extraction pour dispositif de soutien	SS 86 SKL	3001 002 565	24,60

à partir de **205,80****JOST****Béquille****SS 86 TSK2049**

Modèle télescopique, avec entretoise standard
 Norme similaire à DIN EN 284
 Forme A2
 A 1080 mm
 B x C 7 x 50 mm
 D 775 mm
 E 485 mm

Domaine d'utilisation

pour containers grand volume d'un poids total admissible de 18 000 kg max.



N° de commande

9370 005 225

Pièces de rechange

Description	N° de commande	Prix
Pièce télescopique	3001 277 000	70,10
Entretoise de béquille, complet, avec bouton	9370 600 115	55,00
Goujon d'entretroise	9373 104 002	6,60
Goujon d'entretroise	9373 027 002	8,00
Bague de sécurité pour entretoise	9373 003 008	0,80
Goupille béta	9373 027 003	2,10
Bouton d'entretroise	3001 002 515	6,60
Dispositif anti-extraction pour dispositif de soutien	3001 002 565	24,60

à partir de **886,40****Jeu de supports****Type AX**

béquille télescopique et pied pendulaire en aluminium, garants d'une importante économie de poids, manipulation simple, broche de verrouillage à ressort imperdable, remplaçable par des béquilles standards

Charge d'appui 20 t

Domaine d'utilisation

adapté aux châssis en acier et en aluminium

Hauteur	Course	N° de commande	Prix
795 mm	500 mm	9620 000 795	886,40
995 mm	450 mm	9620 000 995	923,60

à partir de **389,40****WABCO****Protection antivol****OptiLock™ Drawbar C, pour remorque**

Verrouillage en acier fixe résistant aux intempéries avec réflecteur de sécurité, barillet ABLOY® certifié intégré, protection anti-perçage ANTI-Drill, fermetures immédiate et maître possibles

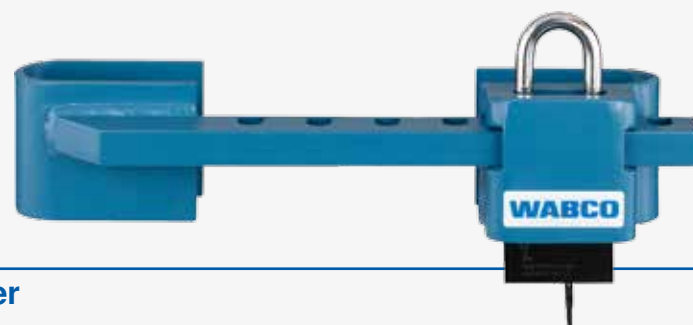
Type Timon TSR
 Montage Anneaux 38-50 mm

Livraison

Carte de clé et 3 clés PROTEC ABLOY®

N° de commande

9080 004 973

à partir de **350,40****Verrou en acier****OptiLock™ base**

Placés autour du support de barre de porte, poussés l'un dans l'autre et verrouillés avec le cadenas. Système de verrouillage en acier massif, résistant aux intempéries, sans montage (installation variable), protection contre le perçage, ANTI-Drill, haute classe de sécurité. Fermeture identique ou principale possible contre supplément.

Montage Distances des barres de portes 200-450 mm

Livraison

complet, avec cadenas MULT-Lock 13 mm, 3 clés et 1 carte clé (norme : EN 12320 niveau 4)

convient à la certification TAPA TSR

N° de commande

9080 005 000

Pièces de rechange

Description	N° de commande	Prix
Cadenas, OptiLock™ TSR-MTL, Ø 13 mm	9080 004 977	159,70